

Prepät'ová ochrana

Séria 2EL..Q

Výbojková bleskoistka

2 – pólová, Ø 8 x L6 mm, 10kA / 10A zvodič vysokého napätia



Knopfbleiter
Button type arrester



Mit Anschlussdrähten
With lead wires

- Vysokohodnotná priemyselná keramika
- Naplnená inertným plynom, hermeticky uzavretá
- Bez rádioaktívnych prvkov!
- Vysoká priepustnosť 20kA
- Vysoká spoľahlivosť
- Stabilná funkcia (činnosť)
- Dlhá životnosť

Popis :

Zvodiče prepätia firmy LEUTRON série 2EL sú hermeticky uzavreté, inertným plynom naplnené, vysoko zaťažiteľné bleskoistky v prevedení kov/keramika. Ponúkajú sa najmä ako primárna ochrana v telekomunikačných rozvádzačoch, pre koľajové vozidlá a iné priemyselné použitia, kde je požadovaná vysoká ochrana pred bleskom a prepätím.


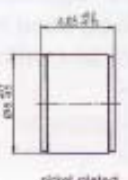
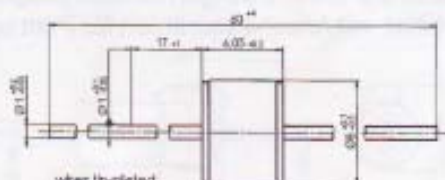
Použitie v 8 x 6mm, 2 – pólových magazínoch a držiakoch, alebo s pocínovanými koncovými drôťmi pre montáž.

Špecifikácia:

Realizácia	Typové označenie – obj. číslo					
Bleskoistka vo veľkosti gombíka, zasunuteľná, poniklovaný povrch	2EL 90 95 10 16	2EL 150 95 10 21	2EL 230 95 10 25	2EL 250 95 10 32	2EL 350 95 10 37	2EL 600 95 10 45
S pocínovanými koncovými drôtmí	2EL 90Q 95 10 18	2EL 150Q 95 10 23	2EL 230Q 95 10 28	2EL 250Q 95 10 34	2EL 350Q 95 10 39	2EL 600Q 95 10 47
					2EL 500Q 95 10 43	
Poznámka: - iné napätia a vyhotovenia na žiadosť						

Technické údaje:

Údaje zhodné s: ITU – T K12. / DIN 57845 / VDE 0845 / CEI – IEC 61647 – 1 / IEEE C 62.31									
Menovité zapaľovacie jednosmerné napätie pri 100V/s	U _{agN}	[V GS]	90	150	230	250	350	500	600
Tolerancia U _{agN}		± [%]	20						
Rázové zapaľovacie napätie, typická hodnota	U _{as}	100V/μs [V GS]	< 450	< 450	< 450	< 500	< 650	< 900	< 950
Menovitý rázový prúd (8/20μs)	I _n (I _{sn})	[kA]	20						
Max. samostatný nárazový prúd zvodu (8/20μs)	I _{max}	[kA]	25						
Menovitý striedavý prúd zvodíča	I _{wN}	[A]	20						
Striedavý prúd zvodíča 9 cyklov, 50Hz	I _w	[A]	100						
Tlejivé napätie (priemerná hodnota pri 10mA)	U _{gl}	[V]	~ 60	~ 60	~ 60	~ 60	~ 60	~ 60	~ 60
Oblúkové napätie pri 1 A	U _{bo}	[V]	~ 15	~ 15	~ 15	~ 15	~ 15	~ 15	~ 15
Prechod medzi tlejivým a oblúkovým prúdom		[A]	~ 0,5	< 0,5	~ 0,5	~ 0,5	~ 0,5	~ 0,5	0,5
Izolačný odpor	R _{is}	[GΩ]	>10						
Vlastná kapacita pri 1MHz	C	[pF]	<1,5						
Kategória klimatickej odolnosti, relatívna vlhkosť			40/90/21, 10%...95% rh						
Prevádzková teplota		[°C]	- 40 °C.....+ 90 °C						
Čistá váha / kus		[g]	cca. 1,5 g						
Rozmery (Ø x L)		[mm]	Ø 8 mm +0,1... -0,3 x L 6 mm +0,25... -0,10 dĺžka s Ø 1 mm drôtu: 60 mm +4						

Markierung / marking	Abmessungen / Measurements in [mm] , Ausführungen / executions		
 LEUTRON 2EL 230 Q YY 2 - 2 Elektroden / 2 electrodes EL - Typenserie / type series 230 - Nennansprechspannung nominal spark-over voltage Q - Anschlussdrähte / lead wires YY - Produktionsjahr / year of production Farbe Beschriftung: blau Colour of marking: blue	 nickel-plated Knopfableiter, vernickelt Button type arrester, Nickel plated	 wire tin-plated Q ...mit verzinneten Anschlussdrähten with tin-plated lead wires	
23.03.2004 copyright © 2004 by Leutron GmbH	Technische Änderungen und Lieferung vorbehalten Subject to technical modifications and delivery possibilities	Leutron GmbH Überspannungsschutz Humboldtstrasse 30 D-70771 Leinfelden-Echterdingen	Telefon +49 711 9 47 71-0 Telefax +49 711 9 47 71-70 Email info@leutron.de Web: www.leutron.de